



FICHE TECHNIQUE / TECHNICAL SHEET

Tabouret Stellar

Stellar stool

red
EDITION

Tabouret Stellar

Stellar stool

Structure en inox et placage en bois finition palissandre.
Revêtement en tissu, velours ou cuir.
Coussin d'assise : mousse HR bi-densité, 30-50kg/m³.
Coussin amovible et déhoussable.

DIMENSIONS

Long.: 53 cm . Larg: 38 cm . Haut.: 36 cm

POIDS

19 kg

COLISAGE

21 kg brut / 0,1 m³

*Structure in stainless steel and rosewood veneer.
Covered in fabric, velvet or leather.
Seat: HR dual density foam 30-50kg/m³.
Removable cushion with removable cover.*

MEASURES

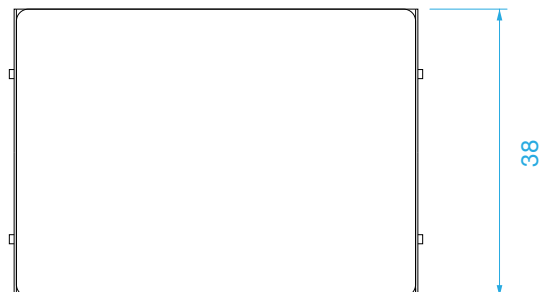
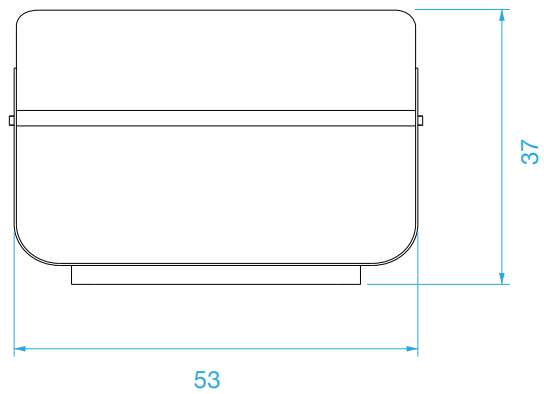
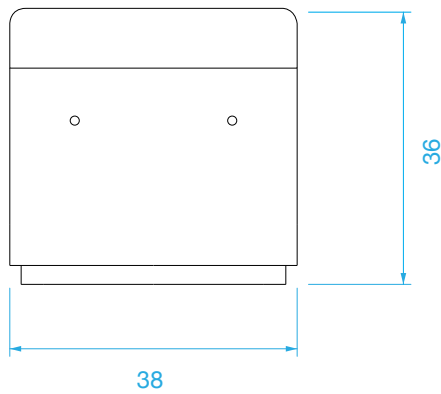
Length: 53 cm . Width: 38 cm . Height: 36 cm

WEIGHT

19 kg

PACKAGING

21 kg gross weight / 0,1 m³



Finitions

Finishes

STRUCTURE / FRAME



Inox / Stainless Steel



Palissandre / Rosewood

REVÊTEMENT / UPHOLSTERY

MÉTRAGE

Tissu: 1 mL
Cuir : 1,7 m²

Tabouret personnalisable avec un tissu, un velours ou un cuir de notre collection. Tissu client sur-demande.

FABRIC CONSUMPTION

Fabric : 1mL
Leather: 1,7 m²

Customizable stool with fabric, velvet or leather from our collection. Customer fabric on request.
