



FICHE TECHNIQUE / TECHNICAL SHEET

Stellar
Stellar

red
EDITION

Stellar

Stellar

Structure en inox et placage en bois finition palissandre.
Revêtement en cuir.
Coussin d'assise : mousse HR bi-densité, 30-50kg/m³.

DIMENSIONS

Long.: 53 cm . Larg: 38 cm . Haut.: 36 cm

POIDS

19 kg

COLISAGE

21 kg brut / 0,1 m³

Structure in stainless steel and rosewood veneer
Covered in leather.
Seat: HR dual density foam 30-50kg/m³.

MEASURES

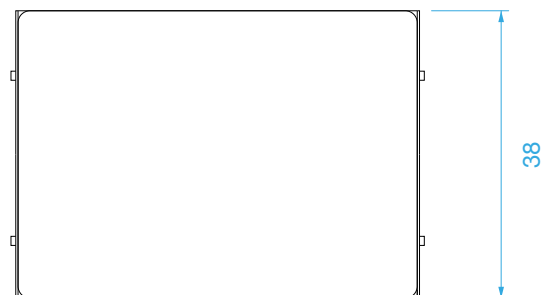
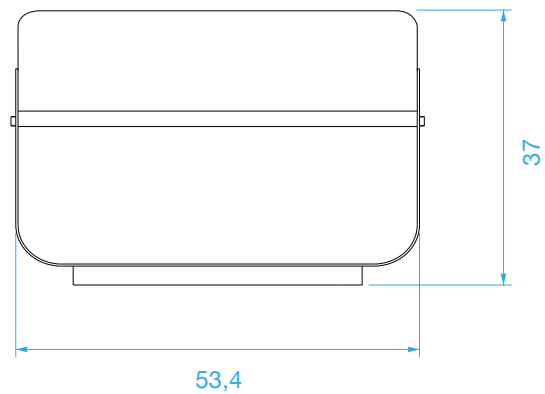
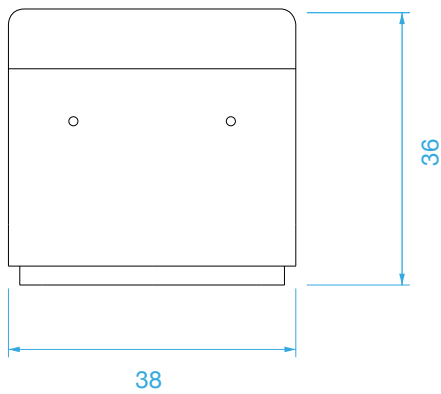
Length: 53 cm . Width: 38 cm . Height: 36 cm

WEIGHT

19 kg

PACKAGING

21 kg gross weight / 0,1 m³



Tissus

Fabrics

Catégorie C : Bleu canard T24 - Gris chic T25
Fox T26 - Bleu marine T27 - Honey T29 - Caviar T37
Cuir : Noir T51

Coussin personnalisable avec un tissu ou cuir de votre choix, hors collection.

MÉTRAGE

Tissu : 1 mL
Cuir : 1,7 m²

Category C: Peacock blue T24 - Chic gray T25
Fox T26 - Navy blue T27 - Honey T29 - Caviar T37
Leather: Black T51

Available in the colors below. Custom-made bespoke upholstery also possible.

FABRIC CONSUMPTION

Fabric : 1mL
Leather : 1,7 m²



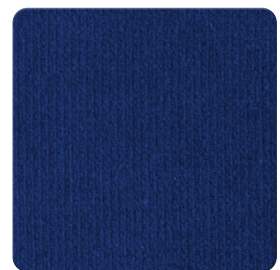
T24



T25



T26



T27



T29



T37



T51
