



FICHE TECHNIQUE / TECHNICAL SHEET

# Canapé Stanley

*Stanley sofa*

**red**  
EDITION



# Canapé Stanley - 1 place

## Stanley sofa - 1 unit

Structure en inox. Encadrement en bois finition palissandre.  
Mousse en polyuréthane expansé, 25-35kg/m<sup>3</sup>.

Stainless steel frame. Rosewood finish frame.  
Expanded polyurethane foam, 25-35kg/m<sup>3</sup>.

### DIMENSIONS

S1 . Long.: 65 cm . Prof.: 85 cm . Haut.: 69 cm  
S2 . Long.: 130 cm . Prof.: 85 cm . Haut.: 69 cm  
S3 . Long.: 195 cm . Prof.: 85 cm . Haut.: 69 cm  
Hauteur de l'assise : 36 cm

### MEASURES

S1 . Length: 65 cm . Depth: 85 cm . Height: 69 cm  
S2 . Length: 130 cm . Depth: 85 cm . Height: 69 cm  
S3 . Length: 195 cm . Depth: 85 cm . Height: 69 cm  
Seat height: 36 cm

### POIDS

20 kg / module

### WEIGHT

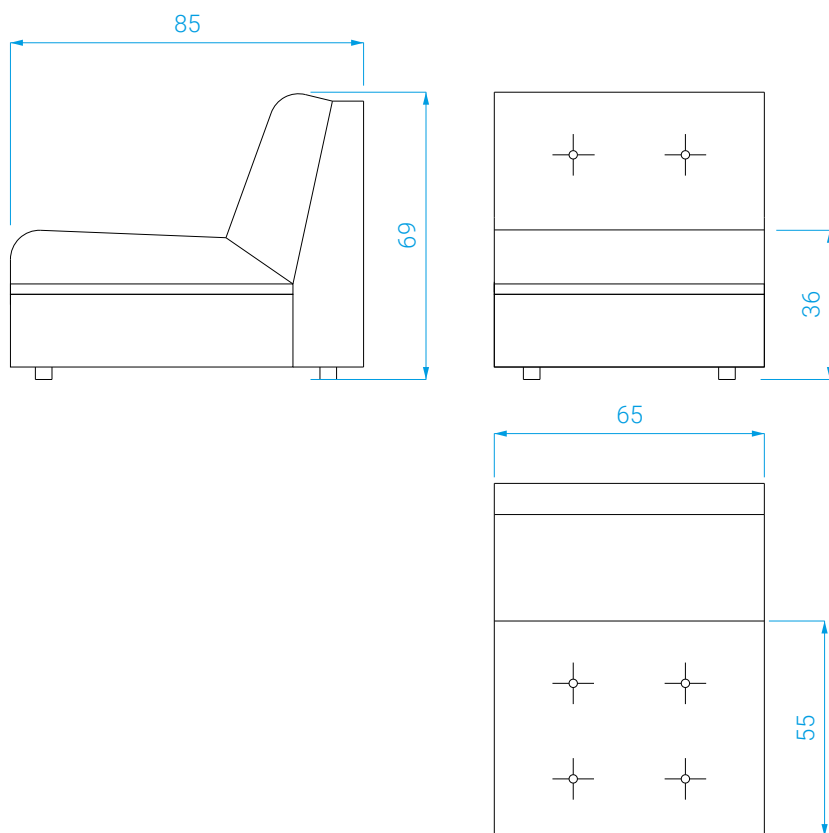
20 kg / unit

### COLISAGE

26 kg brut / 0,45 m<sup>3</sup>

### PACKAGING

26 kg gross weight / 0,45 m<sup>3</sup>



# Canapé Stanley - Angle

## Stanley sofa - Corner

Structure en inox. Encadrement en bois finition palissandre.  
Mousse en polyuréthane expansé, 25-35kg/m<sup>3</sup>.

Stainless steel frame. Rosewood finish frame.  
Expanded polyurethane foam, 25-35kg/m<sup>3</sup>.

### DIMENSIONS

Long.: 85 cm . Prof.: 85 cm . Haut.: 69 cm  
Hauteur de l'assise : 36 cm

### MEASURES

Length: 85 cm . Depth: 85 cm . Height: 69 cm  
Seat height: 36 cm

### POIDS

23 kg

### WEIGHT

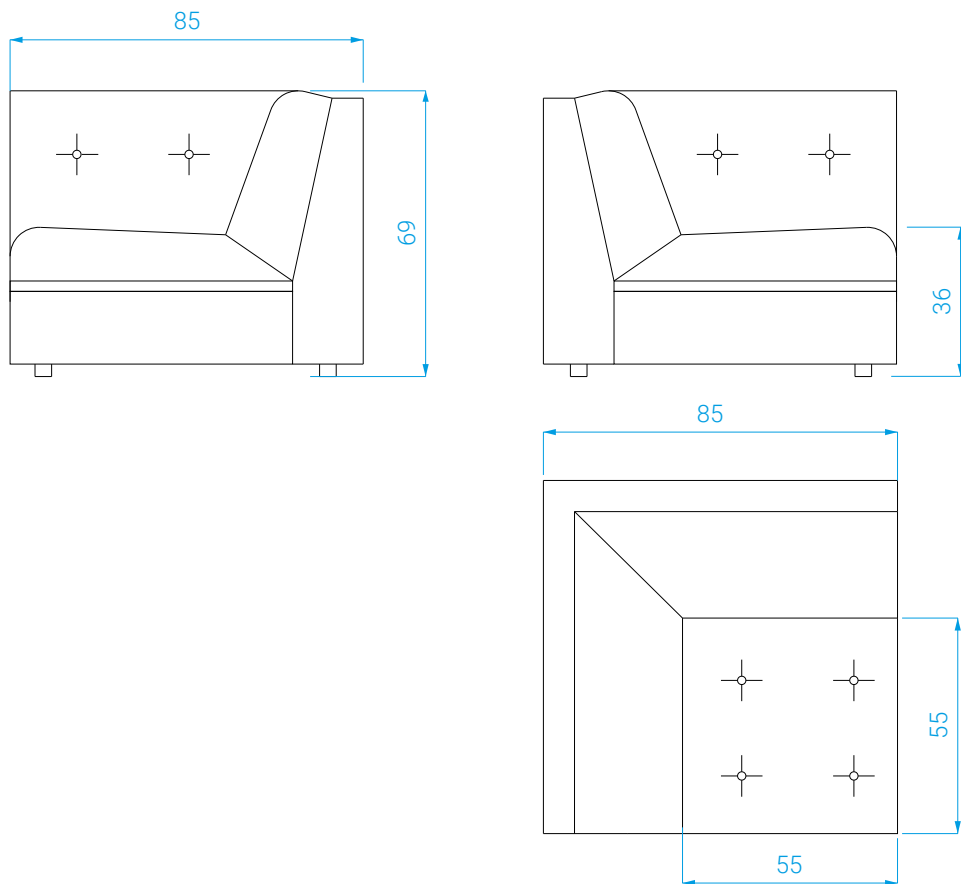
23 kg

### COLISAGE

28 kg brut / 0,58 m<sup>3</sup>

### PACKAGING

28 kg gross weight / 0,58 m<sup>3</sup>



# Canapé Stanley - 2 places

## Stanley sofa - 2 units

Structure en inox. Encadrement en bois finition palissandre.  
Mousse en polyuréthane expansé, 25-35kg/m<sup>3</sup>.

Stainless steel frame. Rosewood finish frame.  
Expanded polyurethane foam, 25-35kg/m<sup>3</sup>.

### DIMENSIONS

Long.: 130 cm . Prof.: 85 cm . Haut.: 69 cm  
Hauteur de l'assise : 36 cm

### MEASURES

Length: 130 cm . Depth: 85 cm . Height: 69 cm  
Seat height: 36 cm

### POIDS

40 kg / module

### WEIGHT

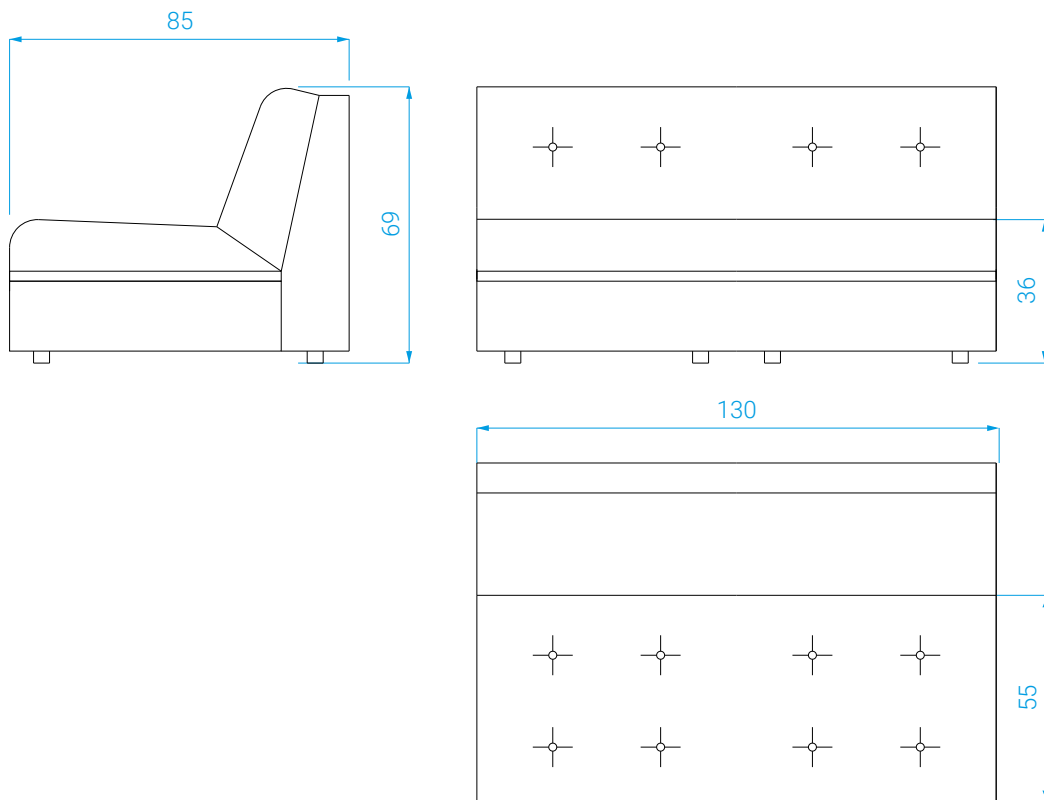
40 kg / unit

### COLISAGE

52 kg brut / 0,9 m<sup>3</sup>

### PACKAGING

52 kg gross weight / 0,9 m<sup>3</sup>



# Canapé Stanley - 3 places

## Stanley sofa - 3 units

Structure en inox. Encadrement en bois finition palissandre.  
Mousse en polyuréthane expansé, 25-35kg/m<sup>3</sup>.

Stainless steel frame. Rosewood finish frame.  
Expanded polyurethane foam, 25-35kg/m<sup>3</sup>.

### DIMENSIONS

Long.: 195 cm . Prof.: 85 cm . Haut.: 69 cm  
Hauteur de l'assise : 36 cm

### MEASURES

Length: 195 cm . Depth: 85 cm . Height: 69 cm  
Seat height: 36 cm

### POIDS

60 kg

### WEIGHT

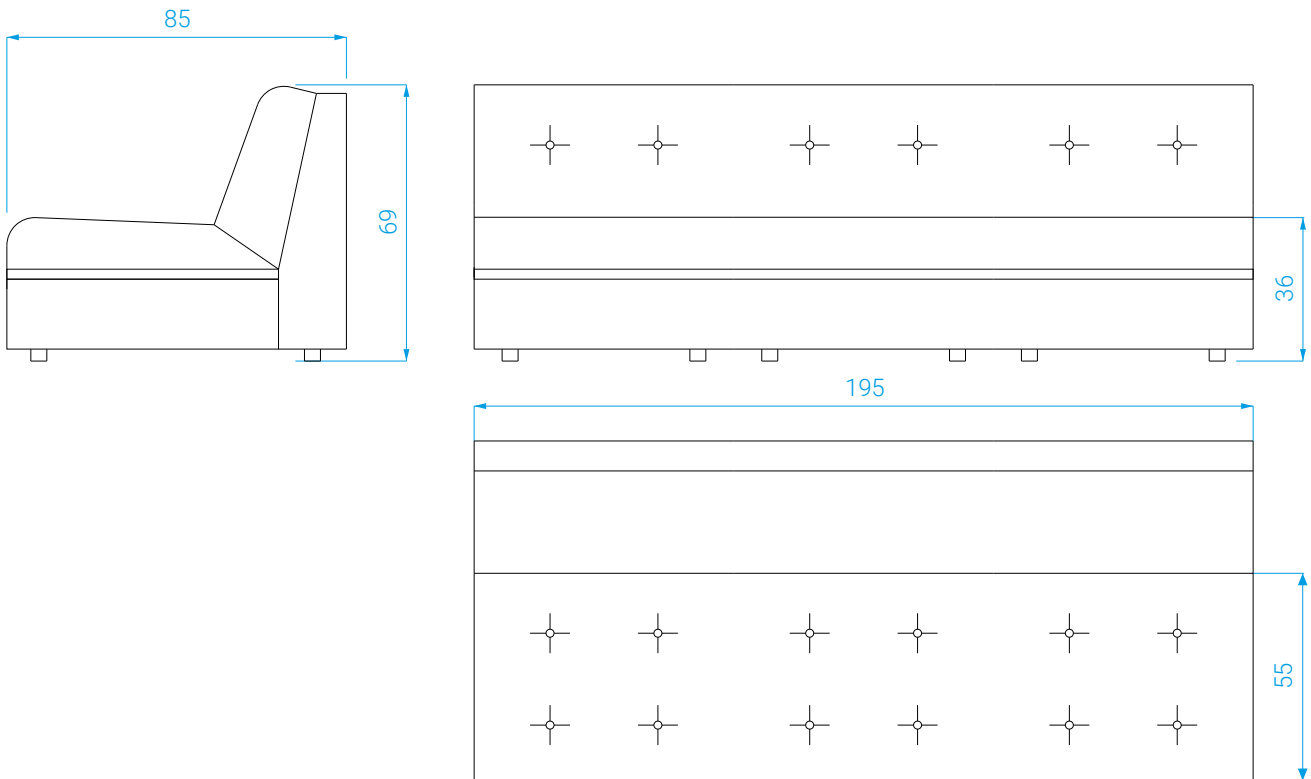
60kg

### COLISAGE

78 kg brut / 1,35 m<sup>3</sup>

### PACKAGING

78 kg gross weight / 1,35 m<sup>3</sup>



# Coffre - Canapé Stanley

## Chest - Stanley sofa

Structure en Inox, plateau coulissant en bois finition palissandre.

Stainless steel structure, rosewood finish sliding top.

### DIMENSIONS

Accoudoir coffre :

Long. : 31 cm . Prof. : 85 cm . Haut. : 20 cm

Angle coffre :

Long. : 85 cm . Prof. : 85 cm . Haut. : 20 cm

### POIDS

Accoudoir coffre : 14 Kg

Angle coffre : 28 Kg

### COLISAGE

Accoudoir coffre : 18 kg brut / 0,085 m<sup>3</sup>

Angle coffre : 34 kg brut / 1,10 m<sup>3</sup>

### MEASURES

Armrest chest:

Length: 31 cm . Depth: 85 cm . Height: 20 cm

Angle chest:

Length: 85 cm . Depth: 85 cm . Height: 20 cm

### WEIGHT

Armrest chest: 14Kg

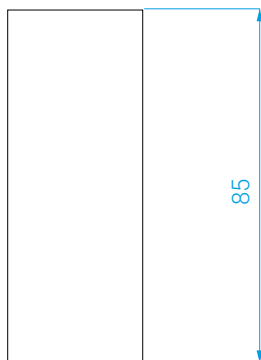
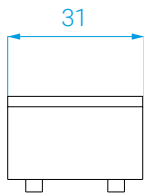
Angle chest: 28 Kg

### PACKAGING

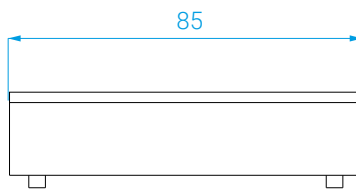
Armrest chest: 18 kg gross weight / 0,085 m<sup>3</sup>

Angle chest: 34 kg gross weight / 1,10 m<sup>3</sup>

Accoudoir coffre / Armrest chest



Angle coffre / Angle chest



# Tissus

## Fabrics

**Catégorie A:** Anthracite chiné T01 - Bouclette T20

**Catégorie B:** Orage T11 - Indien T15 - Craie T17

**Catégorie C:** Bleu canard T24 - Fox T26 - Bleu marine T27  
Honey T29 - Caviar T37

**Catégorie D:** Jungle Léopard T38 - Sherpas Craie TL02

**Cuir:** sur demande

Canapé personnalisable avec un tissu ou cuir de votre choix, hors collection.

### MÉTRAGE TISSU

module : 3 m<sup>l</sup>  
module d'angle : 2,6 m<sup>l</sup>  
module 2 places : 3,5 m<sup>l</sup>  
module 3 places : 5 m<sup>l</sup>

### MÉTRAGE CUIR

module : 5,5 m<sup>2</sup>  
module d'angle : 5,5 m<sup>2</sup>  
module 2 places : 6 m<sup>2</sup>  
module 3 places : 10 m<sup>2</sup>

**Category A:** Anthracite T01 - Bouclette T20

**Category B:** Orage T11 - Indian T15 - Chalk T17

**Category C:** Peacock blue T24 - Fox T26 - Navy blue T27  
Honey T29 - Caviar T37

**Category D:** Jungle Leopard T38 - Sherpas Craie TL02

**Leather:** on demand

Available in the colors below. Custom-made bespoke upholstery also possible.

### FABRIC CONSUMPTION

1 seater: 3 m<sup>l</sup>  
1 corner unit: 2,6 m<sup>l</sup>  
2 seater: 3,5 m<sup>l</sup>  
3 seater: 5 m<sup>l</sup>

### LEATHER CONSUMPTION

1 seater: 5,5 m<sup>2</sup>  
1 corner unit: 5,5 m<sup>2</sup>  
2 seater: 6 m<sup>2</sup>  
3 seater: 10 m<sup>2</sup>



T01



T20



T11



T15



T17



T24



T26



T27



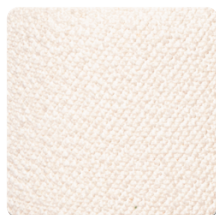
T29



T37



T38



TL02