



FICHE TECHNIQUE / TECHNICAL SHEET

# Lampe Elysée

*Elysee Lamp*

**red**  
EDITION

# Lampe Elysée

## *Elysee Lamp*

Abat jour en tissu lin et revêtement en coton noir.  
Socle en bois laqué et laiton.

### DIMENSIONS

Long. : 35 cm . Larg. : 42 cm . Haut. : 71 cm

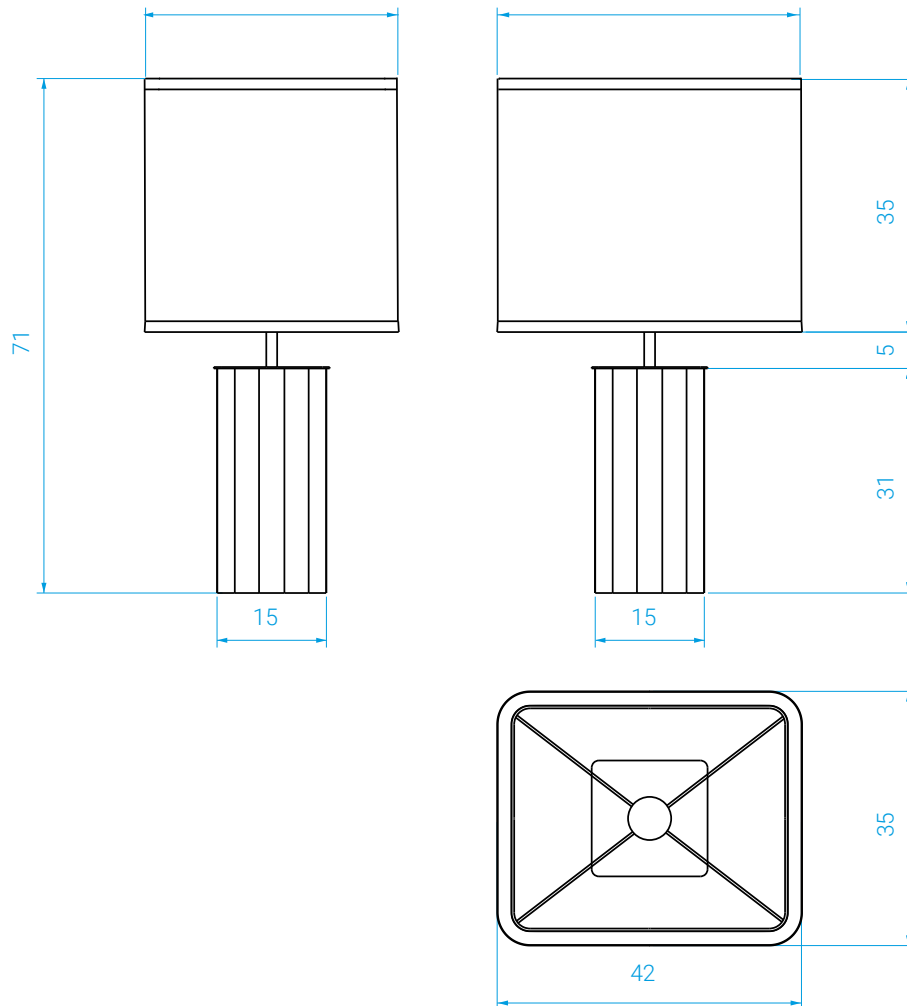
**POIDS:** 3 kg

Abat jour en tissu lin et revêtement en coton noir.  
Socle en bois laqué et laiton.

### MEASURES

Length: 35 cm . Width: 42 cm . Height: 71 cm

**WEIGHT:** 3 kg



COULEURS / COLORS

# Lampe Elysée

*Elysee Lamp*

---

Noir-Moutarde

*Black-Mustard*

---

