



FICHE TECHNIQUE / TECHNICAL SHEET

Pouf Montpensier rectangulaire  
*Montpensier rectangular stool*

**red**  
EDITION

# Pouf Montpensier rectangulaire

## Montpensier rectangular stool

---

Structure en bois. Cerclage en laiton.  
Assise en mousse HR bi-densité, 30-35kg/m<sup>3</sup>.  
Coussin tapissé de cuir ou de tissu.  
Tissus Lelièvre.

### DIMENSIONS

Long.: 48 cm . Prof. : 32 cm . Haut. : 46 cm

### POIDS

18 kg

### COLISAGE

19 kg brut / 0,1 m<sup>3</sup>

Wood structure. Brass strapping.  
Seat in HR bi-density foam, 30-35kg/m<sup>3</sup>.  
Cushion upholstered in leather or fabric  
Lelièvre Fabric.

### MEASURES

Length: 48 cm . Depth: 32 cm . Height: 46 cm

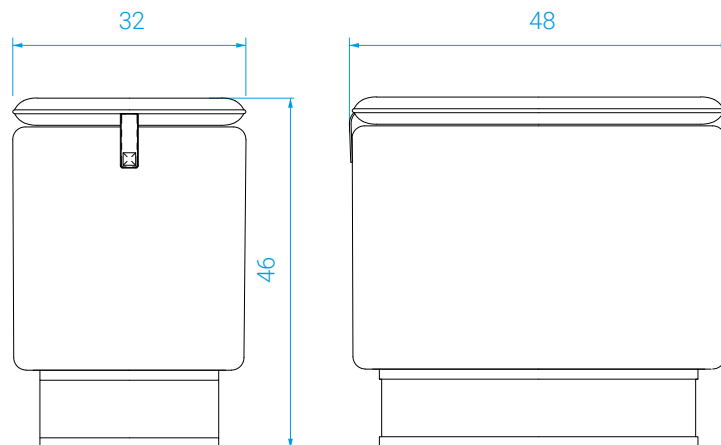
### WEIGHT

18 kg

### PACKAGING

19 kg gross weight / 0,1 m<sup>3</sup>

---



# Tissus

## Fabrics

---

Cuir Tabac T53 et tissu Écaille de Chine Pépite TL05  
Cuir Tabac T53 et tissu Katmandou TL04

Pouf personnalisable avec un tissu ou cuir de votre choix.

### **MÉTRAGE**

Tissu : 0,8 m<sup>2</sup>  
Cuir : 1 m<sup>2</sup>

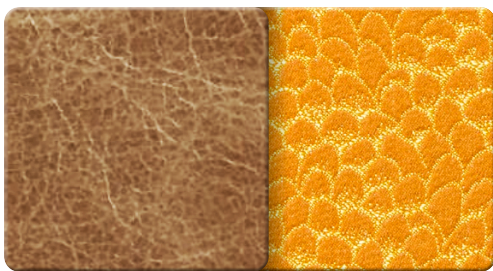
*Tabac leather T53 & Écaille de Chine Pépite fabric TL06*  
*Tobacco leather T53 & Katmandou fabric TL04*

*Custom-made bespoke upholstery*  
*also possible.*

### **FABRIC CONSUMPTION**

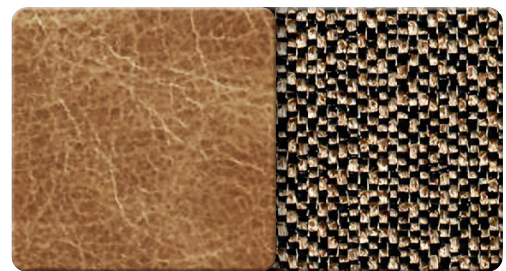
*Fabric: 0,8 m<sup>2</sup>*  
*Leather: 1 m<sup>2</sup>*

---



T53

TL06



T53

TL06

---