



FICHE TECHNIQUE / TECHNICAL SHEET

Fauteuil Mathurins
Mathurins armchair

red
EDITION

Fauteuil Mathurins

Mathurins armchair

Structure en bois.
Double coque tapissée de cuir.
Cerclage en laiton.
Dossier et accoudoirs en mousse HR bi-densité,
30-35kg/m³.
Coussins d'assise en plume d'oie et fibre.
Tissus Lelièvre.

DIMENSIONS

Long.: 80 cm . Prof. : 77 cm . Haut. : 85 cm
Hauteur de l'assise : 45 cm

POIDS

53 kg

COLISAGE

58 kg brut / 0,7 m³

Wood structure.
Double shell upholstered in leather.
Brass strapping.
Backrest and armrests in HR bi-density foam,
30-35kg/m³.
Seat cushions in goose down and fiber.
Lelièvre Fabric.

MEASURES

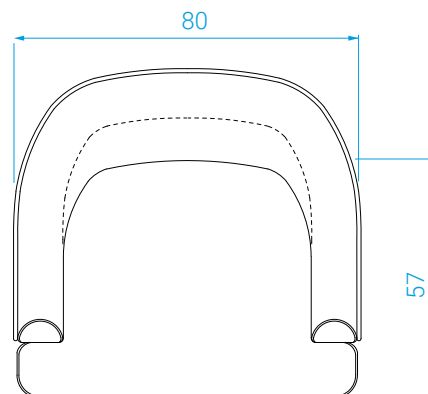
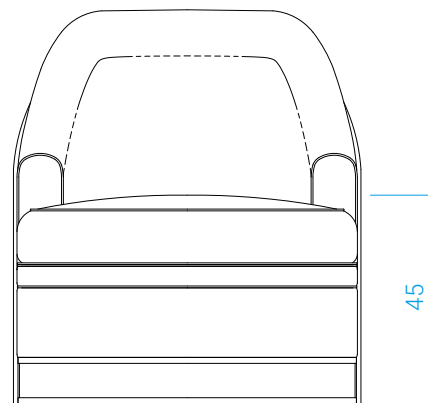
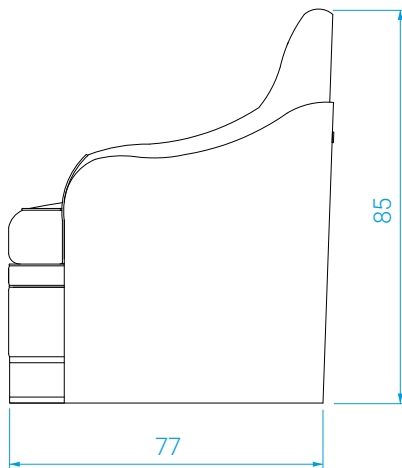
Length: 80 cm . Depth: 77 cm . Height: 85 cm
Seat height: 45 cm

WEIGHT

53 kg

PACKAGING

58 kg gross weight / 0,7 m³



Tissus

Fabrics

Tissu : Katmandou liège T04

Velours : Chaulnes T08

Cuir : Tabac T53

Fauteuil personnalisable avec un tissu ou cuir de votre choix.

MÉTRAGE

Tissu 1 : 3,6 mL

Tissu 2 : 0,15 mL

Cuir : 2,5 m²

Fabric: Katmandou Liège TL04

Velvet: Chaulnes TL08

Leather: Tobacco T53

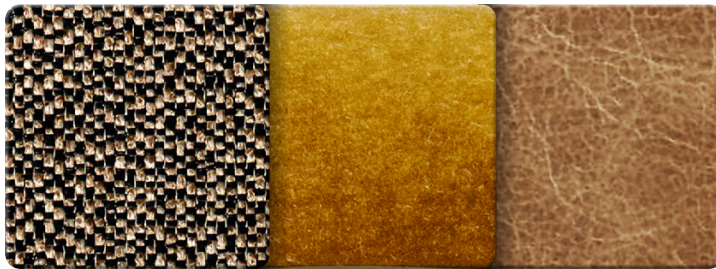
Custom-made bespoke upholstery also possible.

FABRIC CONSUMPTION

Fabric 1: 3,6 mL

Fabric 2: 0,15 mL

Leather: 2,5 m²



TL04

TL08

T53
