



FICHE TECHNIQUE / TECHNICAL SHEET

Chauffeuse Monsigny  
*Monsigny fireside chair*

**red**  
EDITION

# Chauffeuse Monsigny

## *Monsigny fireside chair*

Structure en en bois.  
Double coque tapissée de cuir.  
Cerclage en laiton.  
Dossier et accoudoirs en mousse HR-bi-densité,  
30-35kg/m<sup>3</sup>.  
Coussins d'assise en plume d'oie et fibre.  
Tissus Lelièvre.

### DIMENSIONS

Long.: 65 cm . Prof.: 62 cm . Haut.: 68 cm  
Hauteur de l'assise : 45 cm

### POIDS

19 kg

### COLISAGE

23 kg brut / 0,35 m<sup>3</sup>

Wood structure.  
Double shell upholstered in leather.  
Brass strapping.  
Backrest and armrests in HR bi-density foam,  
30-35kg/m<sup>3</sup>.  
Seat cushions in goose down and fiber.  
Lelièvre Fabric.

### MEASURES

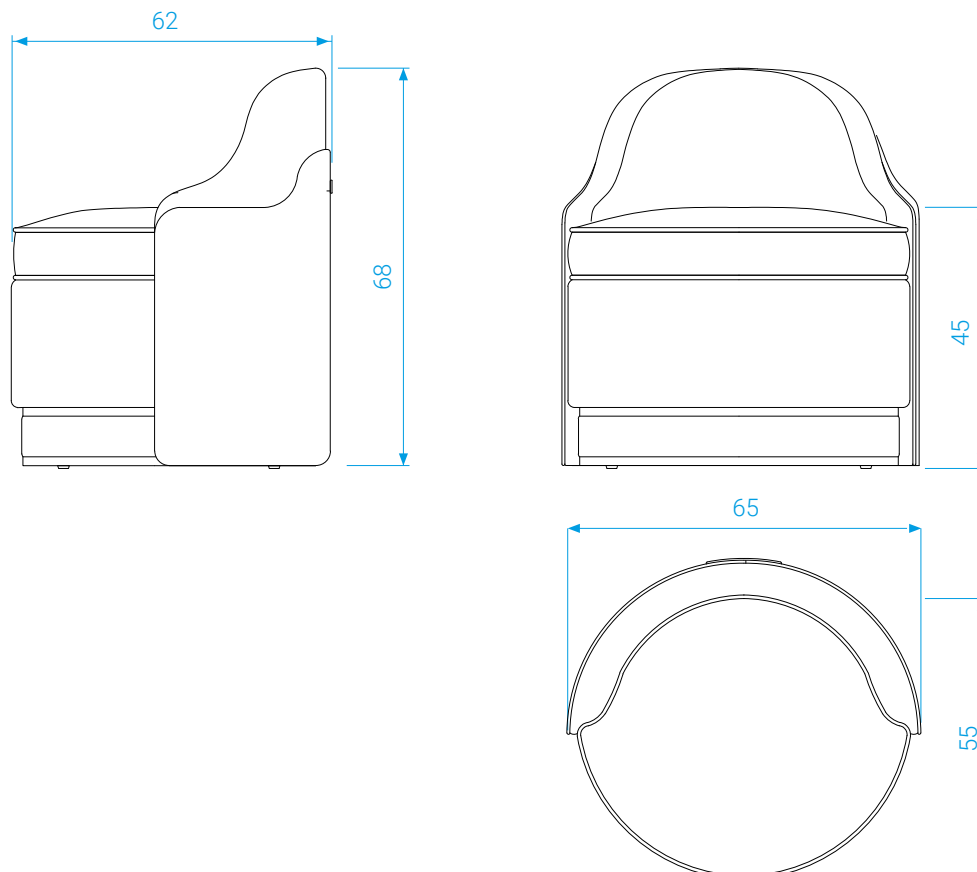
Length: 65 cm . Depth: 62 cm . Height: 68 cm  
Seat height: 45 cm

### WEIGHT

19 kg

### PACKAGING

23 kg gross weight / 0,35 m<sup>3</sup>



# Tissus

## Fabrics

---

**Tissu :** Sherpas moutarde T03  
Écaille de chine Vermeil TL06  
**Cuir :** Tabac T53

Chauffeuse personnalisable avec un tissu ou cuir de votre choix.

### MÉTRAGE

Tissu 1 : 1,5 mL  
Tissu 2 : 0,15 mL  
Cuir : 2 m<sup>2</sup>

**Fabric:** Sherpas moutarde TL03  
Écaille de chine Vermeil TL06  
**Leather:** Tobacco T53

Custom-made bespoke upholstery also possible.

### FABRIC CONSUMPTION

Fabric 1: 1,5 mL  
Fabric 2: 0,15 mL  
Leather: 2 m<sup>2</sup>

---



TL03

TL06

T53

---

Structure en chêne massif ou hêtre massif teinté noir, embouts laiton. Cannage en rotin naturel.  
Revêtement en tissu, velours ou cuir.  
Coussin d'assise : mousse HR bi-densité, 30-35kg/m<sup>3</sup>.  
Coussins de dossier : plume (oie et canard) et fibre polyester.  
Coussins d'assise et de dossier déhoussables.

### DIMENSIONS

Long.: 210 cm . Prof.: 80 cm . Haut.: 84 cm  
Hauteur de l'assise : 45 cm

### POIDS

45 kg

### COLISAGE

60 kg brut / 1,94 m<sup>3</sup>

Solid oak or solid matte black-lacquered beech frame, brass-tipped anterior legs. Cane made from natural cane.  
Upholstery available in fabric, velvet or leather.  
Seat cushion: HR bi-density foam, 30-35kg/m<sup>3</sup>.  
Back cushions: goose and duck down combined with polyester fiber.  
Removable seat and back cushion covers.

### MEASURES

Length: 210 cm . Depth: 80 cm . Height: 84 cm  
Seat height : 45 cm

### WEIGHT

45 kg

### PACKAGING

60 kg gross weight / 1,94 m<sup>3</sup>