



FICHE TECHNIQUE / TECHNICAL SHEET

Tabouret haut cannage

Wicker high stool

red
EDITION

Tabouret haut cannage

Wicker high stool

Structure en chêne massif, teinte naturelle ou noire.
Revêtement en tissu, velours ou cuir.
Barreaux en laiton.

*Solid oak frame in natural or black finish.
Seat upholstered in leather or fabric.
Brass bars.*

DIMENSIONS

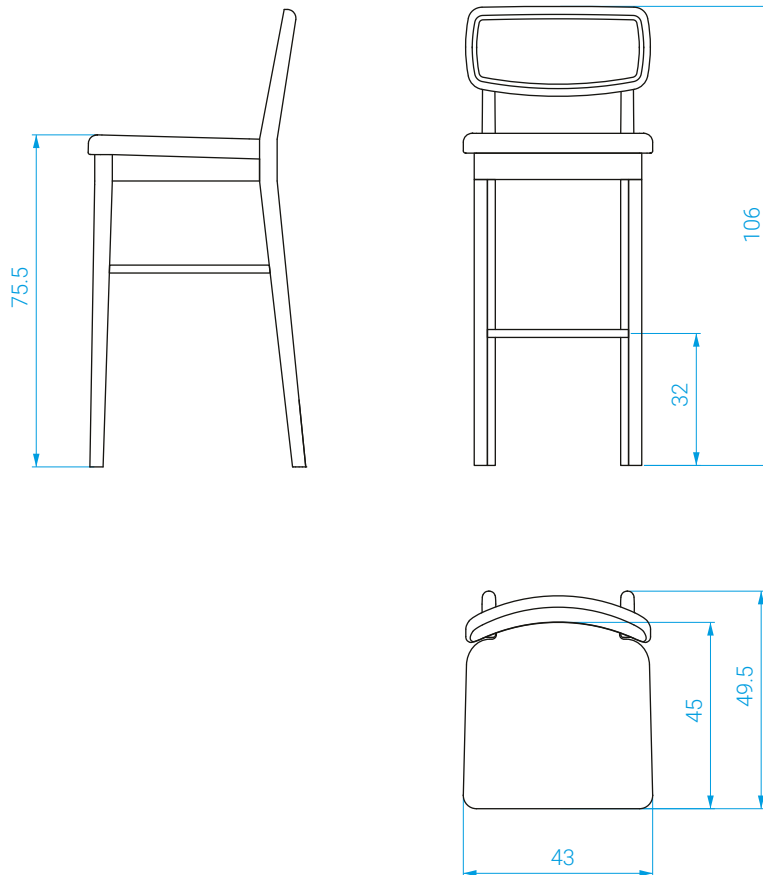
Larg. : 43 cm . Prof. : 49,5 cm . Haut. : 106 cm

POIDS : 9,6 kg

MEASURES

Width: 43 cm . Depth: 49,5 cm . Height: 106 cm

WEIGHT: 9,6 kg



TISSUS / FABRICS

Tabouret haut cannage

Wicker high stool

Catégorie B: Prune T19

Catégorie C: Caviar T37

Cuir : Noir T51 - Beige T52

Tabouret personnalisable avec un tissu ou cuir de votre choix, hors collection (pour un minimum de 6 pièces)

Category B: Prune T19

Category C: Caviar T37

Leather: Black T51 - Beige T52

Available in the colors below. Custom-made bespoke upholstery also possible.



T19



T37



T51



T52
