



FICHE TECHNIQUE / TECHNICAL SHEET

Fauteuil Floating

Floating armchair

red
EDITION

FICHE TECHNIQUE / TECHNICAL SHEET

Fauteuil Floating

Floating armchair

Piètement en chêne massif naturel ou teinté noir mat.
Revêtement en tissu ou velours.
Coussin d'assise : mousse HR bi-densité, 30 - 35kg/m³.

*Solid oak frame natural or matte black-painted.
Upholstery available in fabric or velvet.
Seat cushion: HR bi-density foam, 30 - 35kg/m³.*

DIMENSIONS

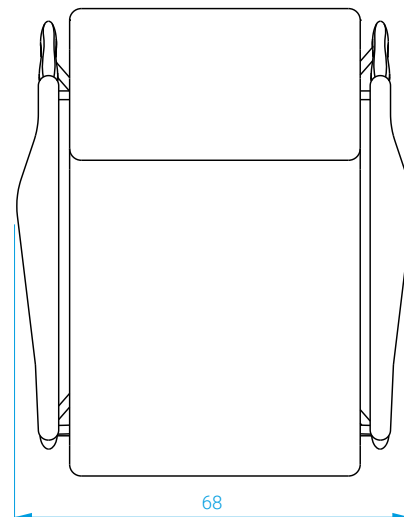
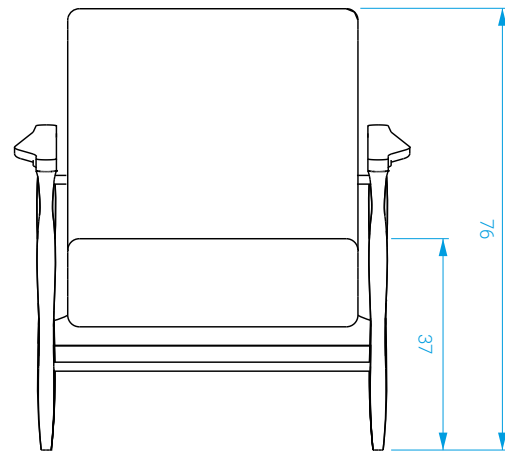
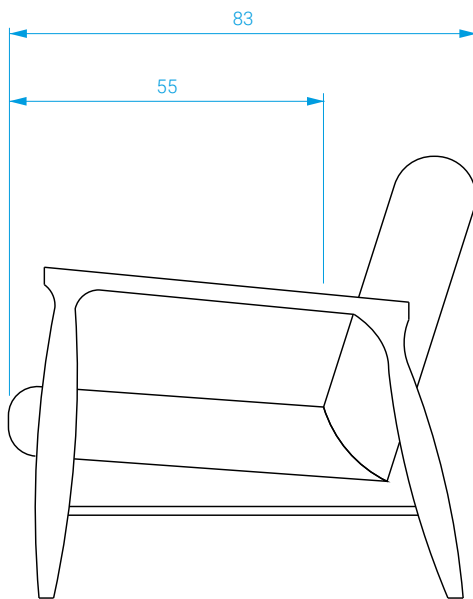
Larg. : 68 cm . Prof. : 83 cm . Haut. : 76 cm
Hauteur de l'assise : 37 cm

MEASURES

*Width: 68 cm . Depth: 83 cm . Height: 76 cm
Seat height : 40 cm*

POIDS : 13 kg

WEIGHT : 13 kg



TISSUS / FABRICS

Fauteuil Floating - Bois naturel

Floating armchair - Natural wood

Catégorie A: Anthracite chiné T01 - Bouclette T20
Catégorie B: Indien T15 - Ocre T16 - Craie T17*
Catégorie C: Zag celadon T32 - Bleu canard T24*
Catégorie D: Bakou celadon T31 - Dalai TL01
*Sur commande

Category A: Anthracite T01 - Bouclette T20
Category B: Indian T15 - Ochre T16 - Chalk T17*
Category C: Zag celadon T32 - Peacock blue T24*
Category D: Bakou celadon T31 - Dalai TL01
*Made to order



T01



T20



T15



T16



T17



T32



T24



T31



TL01

TISSUS / FABRICS

Fauteuil Floating - Teinté noir mat

Floating armchair - Matte black painted

Catégorie B: Ocre T16

Catégorie C: Fox T26 - Zebra T36

Category B: Ochre T16

Category C: Fox T26 - Zebra T36



T16



T26



T36
