



FICHE TECHNIQUE / TECHNICAL SHEET

# Canapé cannage

*Cane sofa*

**red**  
EDITION

# Canapé cannage 210

## *Cane sofa 210*

Structure en chêne massif ou hêtre massif teinté noir, embouts laiton. Cannage en rotin naturel.  
Revêtement en tissu, velours ou cuir.  
Coussin d'assise : mousse HR bi-densité, 30-35 kg/m<sup>3</sup>.  
Coussins de dossier : plume (oie et canard) et fibre polyester.  
Coussins d'assise et de dossier déhoussables.

*Solid oak or solid matte black-lacquered beech frame, brass-tipped anterior legs. Cane made from natural cane. Upholstery available in fabric, velvet or leather. Seat cushion: HR bi-density foam, 30-35 kg/m<sup>3</sup>. Back cushions: goose and duck down combined with polyester fiber. Removable seat and back cushion covers.*

### DIMENSIONS

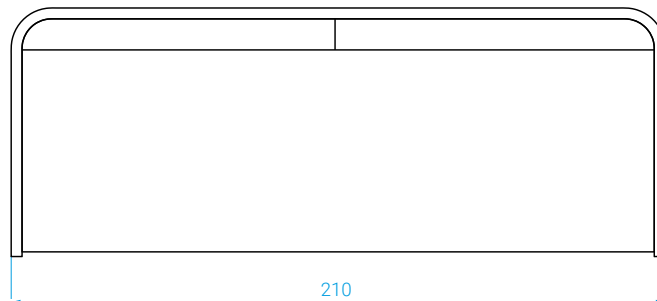
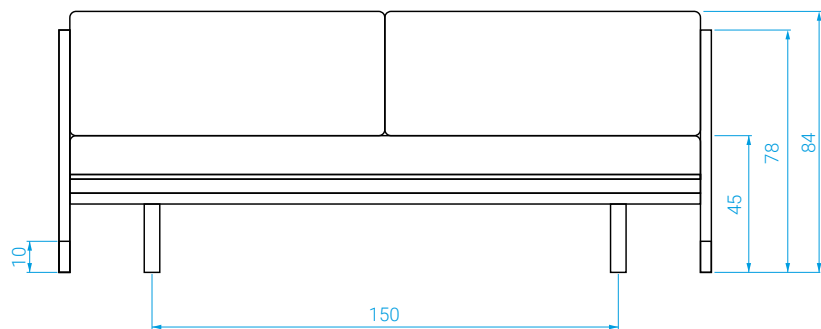
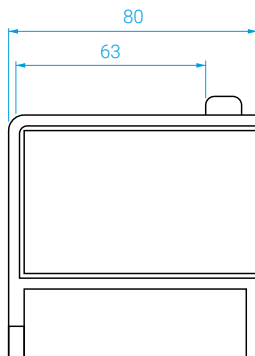
Long.: 210 cm . Prof.: 80 cm . Haut.: 84 cm  
Hauteur de l'assise : 45 cm

**POIDS:** 45 kg

### MEASURES

*Length: 210 cm . Depth: 80 cm . Height: 84 cm  
Seat height : 45 cm*

**WEIGHT:** 45 kg



TISSUS / FABRICS

# Canapé cannage 210

## *Cane sofa 210*

---

**Catégorie B:** Indien T15 - Ocre T16

**Catégorie C:** Bleu canard T24 - Gris chic T25  
Fox T26 - Bleu marine T27 - Caviar T37

**Catégorie D:** Jungle Léopard T38 - Sherpas Craie TL02

**Cuir:** sur demande

Canapé personnalisable avec un tissu ou cuir de votre choix, hors collection.

**Category B:** Indian T15 - Ochre T16

**Category C:** Peacock blue T24 - Chic gray T25  
Fox T26 - Navy blue T27 - Caviar T37

**Category D:** Jungle Leopard T38 - Sherpas Craie TL02

**Leather:** on demand

Available in the colors below. Custom-made bespoke upholstery also possible.

---



T15



T16



T24



T25



T26



T27



T37



T38



TL02

---

# Canapé cannage 160

## *Cane sofa 160*

Structure en chêne massif ou hêtre massif teinté noir, embouts laiton. Cannage en rotin naturel.  
Revêtement en tissu, velours ou cuir.  
Coussin d'assise : mousse HR bi-densité, 30-35 kg/m<sup>3</sup>.  
Coussins de dossier : plume (oie et canard) et fibre polyester.  
Coussins d'assise et de dossier déhoussables.

### DIMENSIONS

Long. : 160 cm . Prof. : 80 cm . Haut. : 84 cm  
Hauteur de l'assise : 45 cm

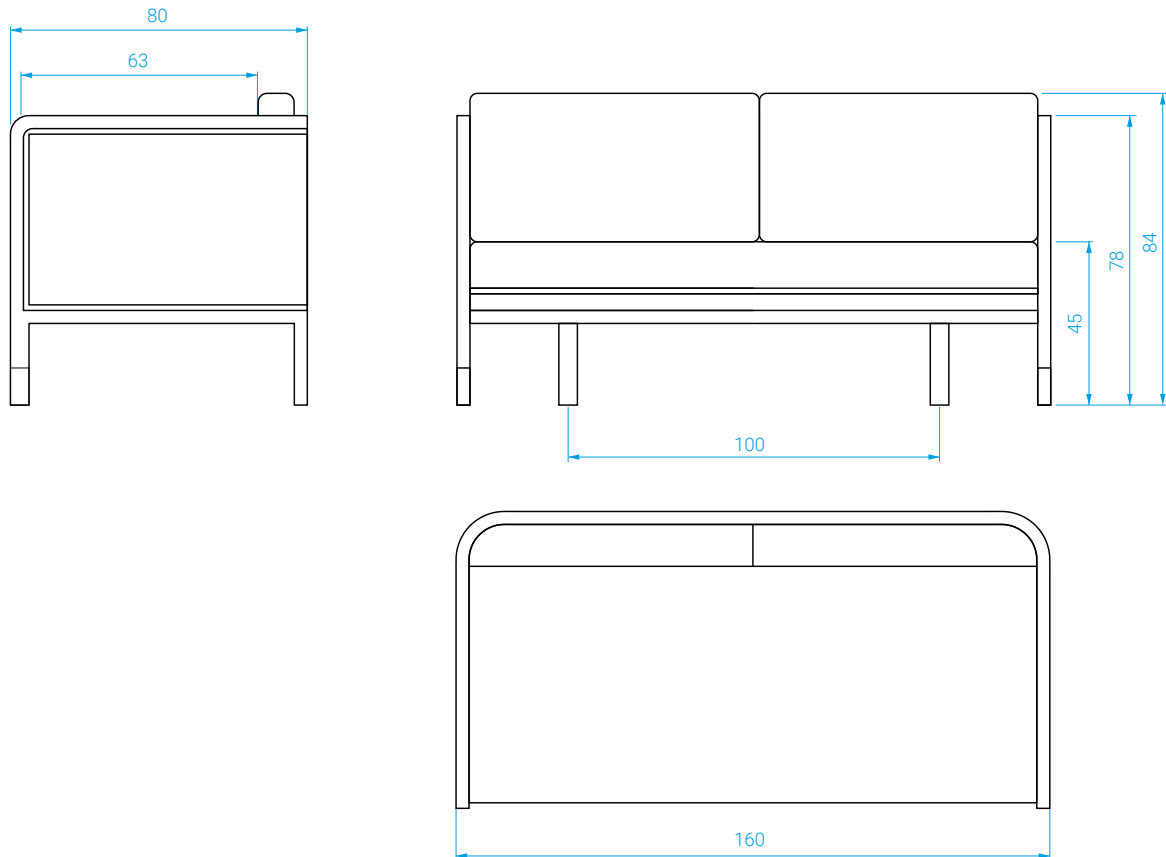
**POIDS** : 40 kg

*Solid oak or solid matte black-lacquered beech frame, brass-tipped anterior legs. Cane made from natural cane. Upholstery available in fabric, velvet or leather. Seat cushion: HR bi-density foam, 30-35 kg/m<sup>3</sup>. Back cushions: goose and duck down combined with polyester fiber. Removable seat and back cushion covers.*

### MEASURES

*Length: 160 cm . Depth: 80 cm . Height: 84 cm  
Seat height : 45 cm*

**WEIGHT**: 40 kg



TISSUS / FABRICS

# Canapé cannage 160

## *Cane sofa 160*

---

**Catégorie B:** Indien T15 - Ocre T16

**Catégorie C:** Bleu canard T24 - Gris chic T25  
Fox T26 - Bleu marine T27 - Caviar T37

**Catégorie D:** Jungle Léopard T38 - Sherpas Craie TL02

Cuir: sur demande

Canapé personnalisable avec un tissu ou cuir de votre choix, hors collection.

**Category B:** Indian T15 - Ochre T16

**Category C:** Peacock blue T24 - Chic gray T25  
Fox T26 - Navy blue T27 - Caviar T37

**Category D:** Jungle Leopard T38 - Sherpas Craie TL02

Leather: on demand

Available in the colors below. Custom-made bespoke upholstery also possible.

---



T15



T16



T24



T25



T26



T27



T37



T38



TL02

---