



FICHE TECHNIQUE / TECHNICAL SHEET

Canapé cannage

Cane sofa

red
EDITION

Canapé cannage 210

Cane sofa 210

Structure en hêtre massif teinté noir, embouts laiton.
Cannage en rotin naturel.
Revêtement en tissu, velours ou cuir.
Coussin d'assise : mousse HR bi-densité, 30-35 kg/m³.
Coussins de dossier : plume (oie et canard) et fibre polyester.
Coussins d'assise et de dossier déhoussables.

DIMENSIONS

Long. : 210 cm . Prof. : 80 cm . Haut. : 84 cm
Hauteur de l'assise : 45 cm

POIDS

45 kg

COLISAGE

60 kg brut / 1,94 m³

Solid matte black-lacquered beech frame, brass-tipped anterior legs. Cane made from natural cane. Upholstery available in fabric, velvet or leather. Seat cushion: HR bi-density foam, 30-35 kg/m³. Back cushions: goose and duck down combined with polyester fiber. Removable seat and back cushion covers.

MEASURES

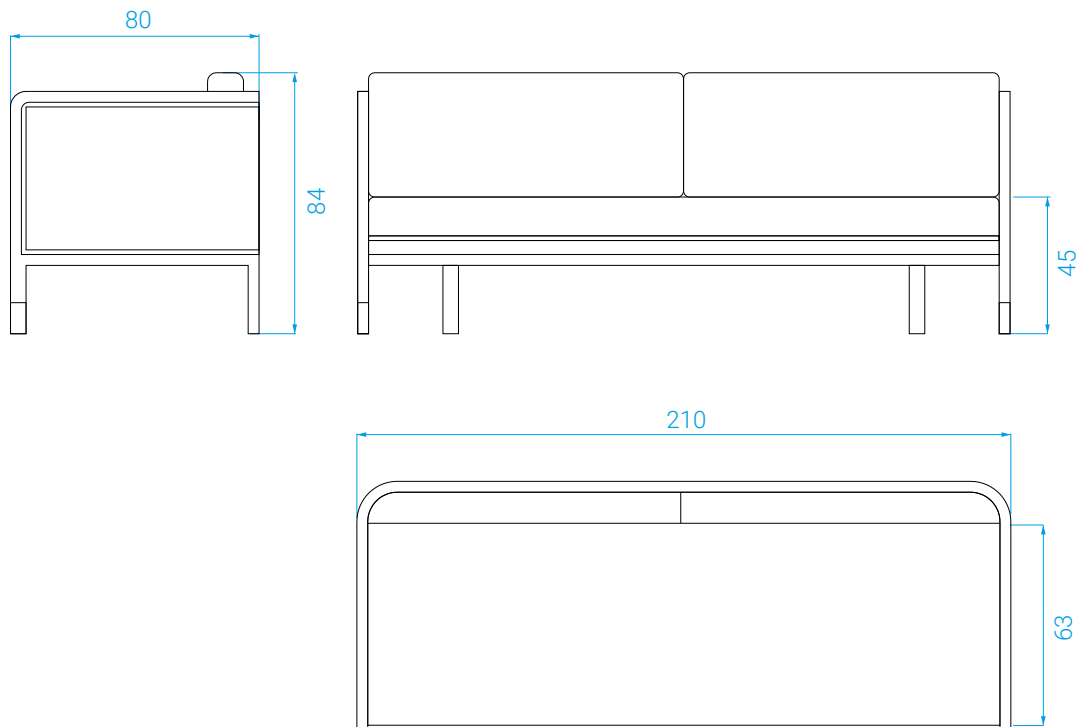
*Length: 210 cm . Depth: 80 cm . Height: 84 cm
Seat height : 45 cm*

WEIGHT

45 kg

PACKAGING

60 kg gross weight / 1,94 m³



Tissus

Fabrics

Catégorie A: Anthracite chiné T01 - Bouclette T20

Catégorie B: Orage T11 - Indien T15 - Craie T17

Catégorie C: Bleu canard T24 - Fox T26 - Bleu marine T27
Honey T29 - Caviar T37

Catégorie D: Jungle Léopard T38 - Sherpas Craie TL02

Cuir: sur demande

Canapé personnalisable avec un tissu ou cuir de votre choix, hors collection.

MÉTRAGE

Tissu : 6 mL

Cuir : 10 m²

Category A: Anthracite T01 - Bouclette T20

Category B: Orage T11 - Indian T15 - Chalk T17

Category C: Peacock blue T24 - Fox T26 - Navy blue T27
Honey T29 - Caviar T37

Category D: Jungle Leopard T38 - Sherpas Craie TL02

Leather: on demand

Available in the colors below. Custom-made bespoke upholstery also possible.

FABRIC CONSUMPTION

Fabric: 6 mL

Leather: 10 m²



T01



T20



T11



T15



T17



T24



T26



T27



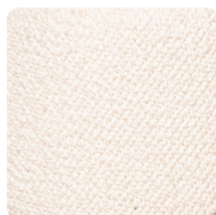
T29



T37



T38



TL02

Canapé cannage 160

Cane sofa 160

Structure en hêtre massif teinté noir, embouts laiton.
Cannage en rotin naturel.
Revêtement en tissu, velours ou cuir.
Coussin d'assise : mousse HR bi-densité, 30-35 kg/m³.
Coussins de dossier : plume (oie et canard) et fibre polyester.
Coussins d'assise et de dossier déhoussables.

DIMENSIONS

Long. : 160 cm . Prof. : 80 cm . Haut. : 84 cm
Hauteur de l'assise : 45 cm

POIDS

40 kg

COLISAGE

52 kg brut / 1,5 m³

Solid matte black-lacquered beech frame, brass-tipped anterior legs. Cane made from natural cane. Upholstery available in fabric, velvet or leather. Seat cushion: HR bi-density foam, 30-35 kg/m³. Back cushions: goose and duck down combined with polyester fiber. Removable seat and back cushion covers.

MEASURES

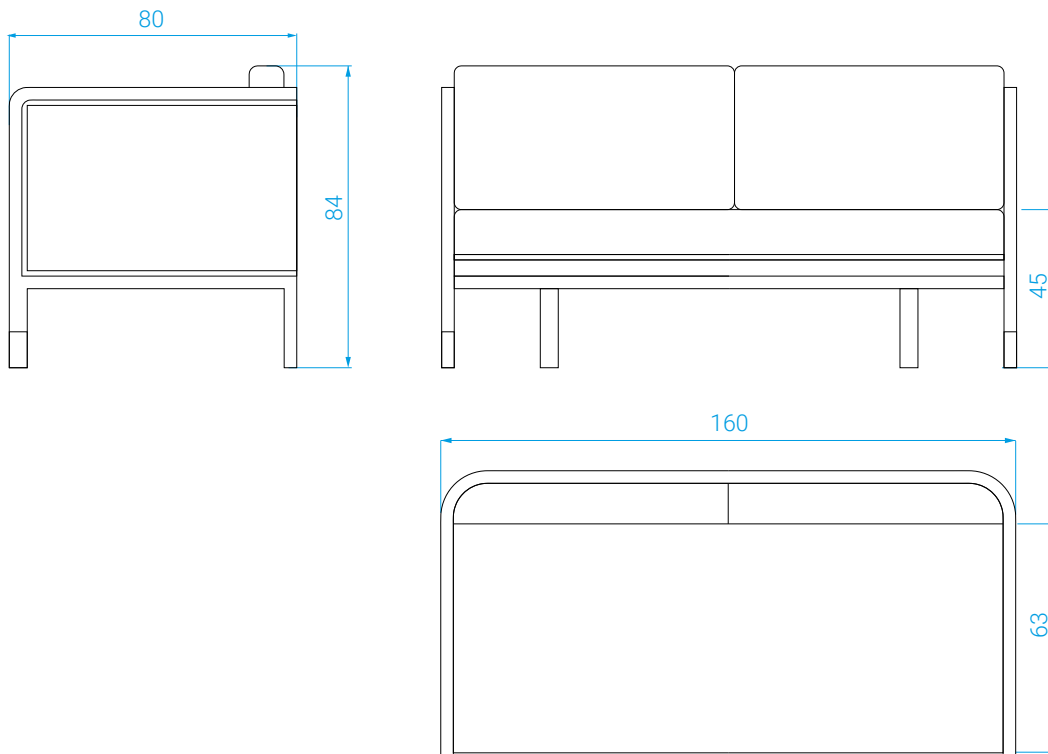
*Length: 160 cm . Depth: 80 cm . Height: 84 cm
Seat height : 45 cm*

WEIGHT

40 kg

PACKAGING

52 kg gross weight / 1,5 m³



Tissus

Fabrics

Catégorie A: Anthracite chiné T01 - Bouclette T20

Catégorie B: Orage T11 - Indien T15 - Craie T17

Catégorie C: Bleu canard T24 - Fox T26 - Bleu marine T27
Honey T29 - Caviar T37

Catégorie D: Jungle Léopard T38 - Sherpas Craie TL02

Cuir: sur demande

Canapé personnalisable avec un tissu ou cuir de votre choix, hors collection.

MÉTRAGE

Tissu : 5 mL

Cuir : 10 m²

Category A: Anthracite T01 - Bouclette T20

Category B: Orage T11 - Indian T15 - Chalk T17

Category C: Peacock blue T24 - Fox T26 - Navy blue T27
Honey T29 - Caviar T37

Category D: Jungle Leopard T38 - Sherpas Craie TL02

Leather: on demand

Available in the colors below. Custom-made bespoke upholstery also possible.

FABRIC CONSUMPTION

Fabric : 5 mL

Leather : 10 m²



T01



T20



T11



T15



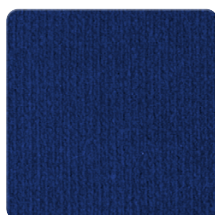
T17



T24



T26



T27



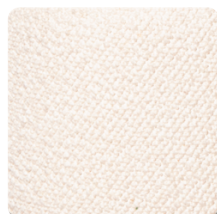
T29



T37



T38



TL02