



FICHE TECHNIQUE / TECHNICAL SHEET

# Chaise

*Chair*

**red**  
EDITION

# Chaise

## Chair

Structure en chêne massif ou teinté noir.  
Revêtement en tissu ou cuir.  
Dossier cannage ou tapissier.  
Accoudoirs en laiton.

### DIMENSIONS

**Avec accoudoirs :**

Larg. : 54 cm . Prof. : 50,5 cm . Haut. : 81 cm

**Sans accoudoirs :**

Larg. : 46 cm . Prof. : 50,5 cm . Haut. : 81 cm

Hauteur de l'assise : 45 cm

### POIDS

Avec accoudoirs : 5 kg

Sans accoudoirs : 4,5 kg

### COLISAGE

6 kg brut / 0,28 m<sup>3</sup>

*Solid oak frame or black finish.  
Seat upholstered in leather or fabric.  
Cane or upholstered backrest.  
Brass armrest version available.*

### MEASURES

**With armrests:**

Width: 54 cm . Depth: 50,5 cm . Height: 81 cm

**Without armrests:**

Width: 46 cm . Depth: 50,5 cm . Height: 81 cm

Seat height : 45 cm

### WEIGHT

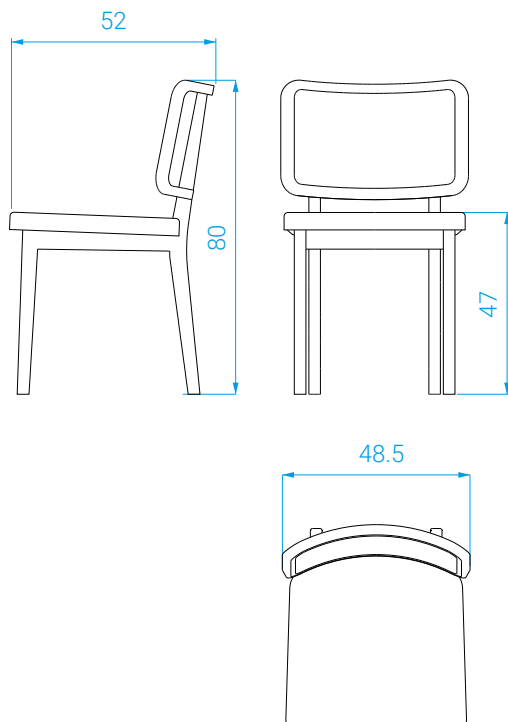
With armrests: 5 kg

Without armrests: 4,5 kg

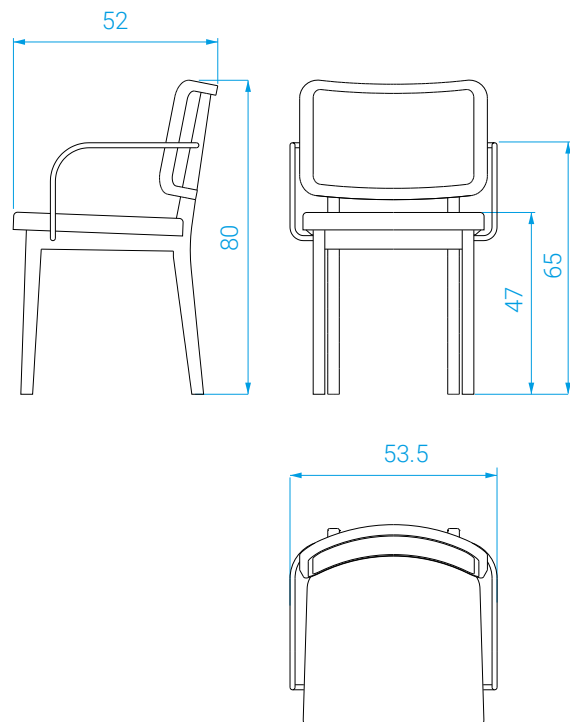
### PACKAGING

6 kg gross weight / 0,28 m<sup>3</sup>

Sans accoudoirs  
Without armrests



Avec accoudoirs  
With armrests



# Structure & dossier

## Frame & backrest

---



Cannage - Chêne  
Cane - Oak



Cannage - Teinté noir  
Cane - Black finish



Tabac - Chêne  
Tobacco - Oak



Caviar - Teinté noir  
Caviar - Black finish

---

# Tissus

## Fabrics

---

**Catégorie C:** Gris chic T25 - Caviar T37  
Cuir : Noir T51 - Tabac T52 - Vanille T54

**Chaise personnalisable avec un tissu ou cuir de votre choix, hors collection (pour un minimum de 6 pièces).**

### MÉTRAGE TISSU

Tissu : 0,5 m<sup>L</sup>  
Cuir : 1 m<sup>2</sup>

**Category C:** Chic gray T25 - Caviar T37

**Leather:** Black T51 - Tobacco T52 - Vanilla T54

**Available in the colors below. Custom-made bespoke upholstery also possible.**

### FABRIC CONSUMPTION

Fabric : 0,5 m<sup>L</sup>  
Leather : 1 m<sup>2</sup>

---



T25



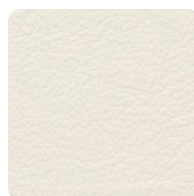
T37



T51



T52



T54

---