



FICHE TECHNIQUE / TECHNICAL SHEET

# Enfilade Capri

*Capri Sideboard*

**red**  
EDITION

# Enfilade Capri

## Capri sideboard

Piètement et structure en chêne massif teinté noir mat.  
Portes en fibre naturelle sur MDF.  
Trappe amovible à l'arrière pour le passage des câbles.  
Compartiments équipés d'une étagère réglable en hauteur.

Solid oak frame painted in matte black.  
Natural fiber doors on MDF  
Removable back hatch to hide your cables.  
Side compartment have adjustable shelving.

### DIMENSIONS

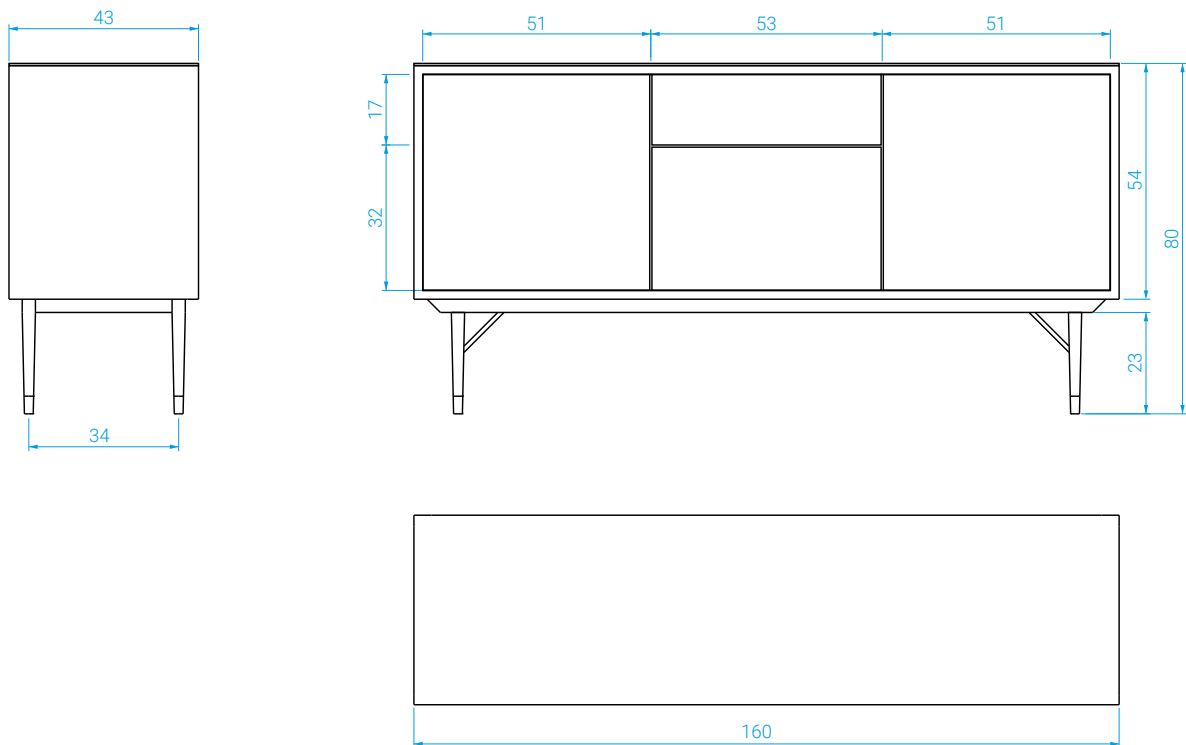
Long.: 160 cm . Prof.: 43 cm . Haut.: 80 cm

**POIDS:** 70 kg

### MEASURES

Length: 160 cm . Depth: 43 cm . Height: 80 cm

**WEIGHT:** 70 kg



COULEURS / COLORS

# Enfilade Capri

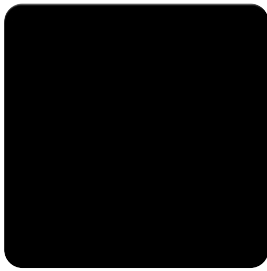
## *Capri sideboard*

---

Noire L03 - Ivoire L17

*Black L03 - Ivory L17*

---



L03



L17

---