



FICHE TECHNIQUE / TECHNICAL SHEET

# Fauteuil cannage

*Cane armchair*

**red**  
EDITION

# Fauteuil cannage - Teinté noir mat

## *Cane armchair - Matte black painted*

Structure en hêtre massif et dossier en contreplaqué laqués noir mat. Piètement en acier laqué noir.  
Cannage en rotin naturel sur accoudoirs  
Revêtement en tissu, velours ou cuir.  
Coussin d'assise : mousse HR bi-densité, 30-35kg/m<sup>3</sup>.  
Coussin de dossier : plume (oie et canard) et fibre polyester.  
Coussins d'assise et de dossier déhoussables.

### DIMENSIONS

Long. : 75 cm . Prof. : 74 cm . Haut. : 74,5 cm  
Hauteur de l'assise : 40 cm

### POIDS

25 kg

### COLISAGE

28 kg brut / 0,46 m<sup>3</sup>

*Matte black lacquered solid beech frame and plywood backrest. Black lacquered steel legs.  
Natural rattan cane on armrests.  
Upholstery available in fabric, velvet or leather.  
Seat cushion: HR bi-density foam, 30-35kg/m<sup>3</sup>.  
Polyester fiber and goose feather back cushions  
Removable seat and back cushion covers.*

### MEASURES

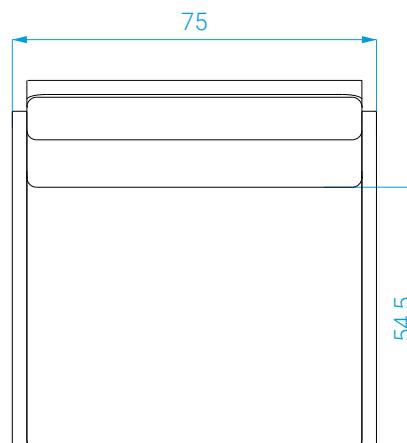
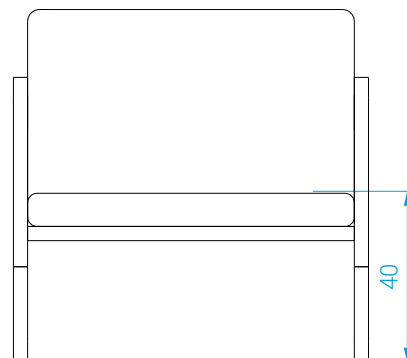
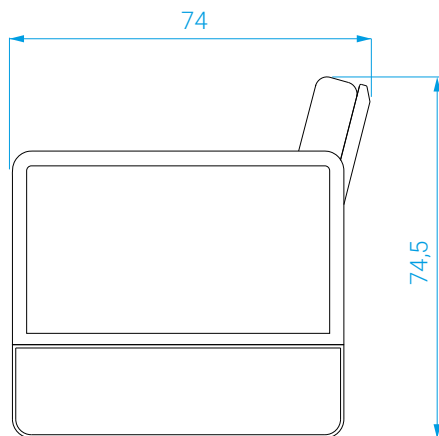
*Length: 75 cm . Depth: 74 cm . Height: 74,5 cm  
Seat height : 40 cm*

### WEIGHT

25 kg

### PACKAGING

28 kg gross weight / 0,46 m<sup>3</sup>



# Fauteuil cannage - Chêne massif

## *Cane armchair - Solid oak*

Structure en chêne massif. Pieds en laiton.  
Cannage en rotin naturel sur dossier et accoudoirs.  
Revêtement en tissu, velours ou cuir.  
Coussin d'assise : mousse HR bi-densité, 30-35 kg/m<sup>3</sup>.  
Coussin de dossier : plume (oie et canard) et fibre polyester.  
Coussins d'assise et de dossier déhoussables.

### DIMENSIONS

Long. : 75 cm . Prof. : 74 cm . Haut. : 74,5 cm  
Hauteur de l'assise : 40 cm

### POIDS

23 kg

### COLISAGE

29 kg brut / 0,46 m<sup>3</sup>

*Solid oak frame. Brass legs.  
Natural rattan cane on backrest and armrests.  
Upholstery available in fabric, velvet or leather.  
Seat cushion: HR bi-density foam, 30-35 kg/m<sup>3</sup>.  
Polyester fiber and goose feather back cushions.  
Removable seat and back cushion covers.*

### MEASURES

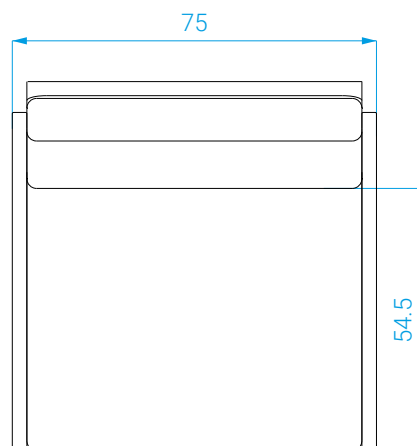
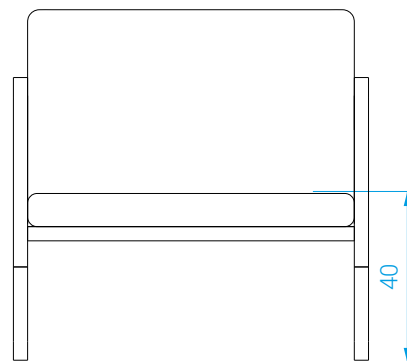
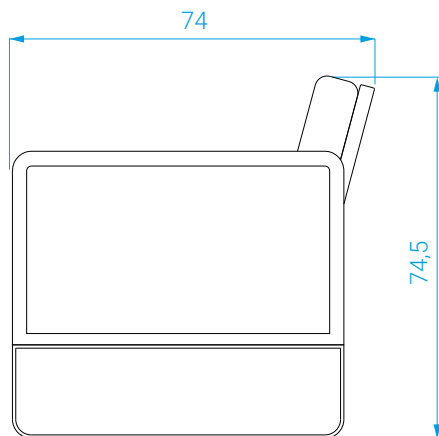
*Length: 75 cm . Depth: 74 cm . Height: 74,5 cm  
Seat height : 40 cm*

### WEIGHT

23 kg

### PACKAGING

29 kg gross weight / 0,46 m<sup>3</sup>



# Tissus

## Fabrics

---

**Catégorie A:** Anthracite chiné T01 - Bouclette T20

**Catégorie B:** Orage T11 - Indien T15 - Craie T17

**Catégorie C:** Bleu canard T24 - Gris chic T25  
Fox T26 - Bleu marine T27 - Honey T29 - Caviar T37

**Catégorie D:** Jungle Léopard T38 - Sherpas Craie TL02

**Cuir:** sur demande

Fauteuil personnalisable avec un tissu ou cuir de votre choix, hors collection.

### MÉTRAGE

Tissu : 3 mL

Cuir : 5,5 m<sup>2</sup>

**Category A:** Anthracite T01 - Bouclette T20

**Category B:** Orage T11 - Indian T15 - Chalk T17

**Category C:** Peacock blue T24 - Chic gray T25  
Fox T26 - Navy blue T27 - Honey T29 - Caviar T37

**Category D:** Jungle Leopard T38 - Sherpas Craie TL02

**Leather:** on demand

Available in the colors below. Custom-made bespoke upholstery also possible.

### FABRIC CONSUMPTION

Fabric: 3 mL

Leather: 5,5 m<sup>2</sup>

---



T01



T20



T11



T15



T17



T24



T25



T26



T27



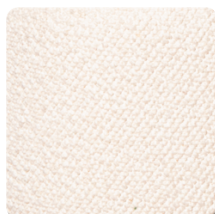
T29



T37



T38



TL02

---