



FICHE TECHNIQUE / TECHNICAL SHEET

Canapé 210

*Sofa 210*

**red**  
EDITION

# Canapé 210

## Sofa 210

Structure en chêne massif, piètement en chêne massif.  
Revêtement en tissu ou velours.  
Coussin d'assise : mousse HR bi-densité, 30-35kg/m<sup>3</sup>.  
Coussins d'assise et de dossier déhoussables.

### DIMENSIONS

Long. : 210 cm . Prof. : 90 cm . Haut. : 78 cm  
Hauteur de l'assise : 45 cm

### POIDS

54 kg

### COLISAGE

59 kg brut / 1,42 m<sup>3</sup>

*Solid oak frame and solid oak legs.  
Upholstery available in fabric or velvet.  
Seat cushion: HR bi-density foam, 30-35kg/m<sup>3</sup>.  
Removable seat and back cushion.*

### MEASURES

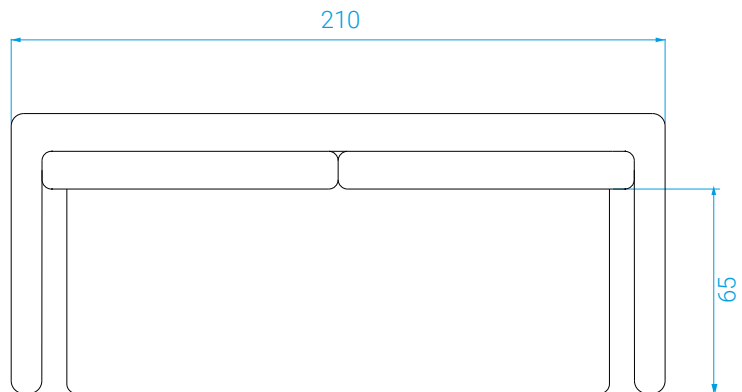
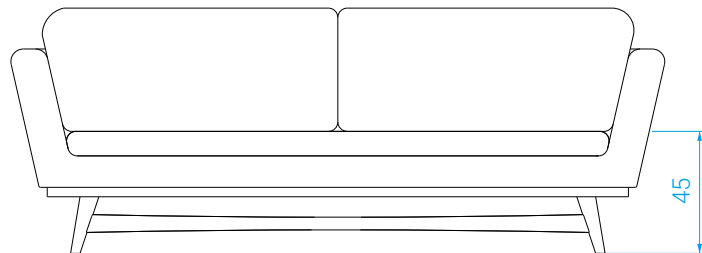
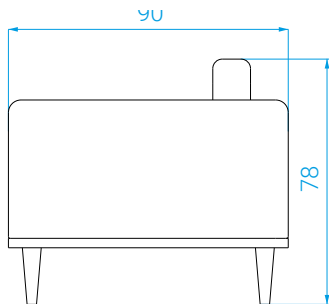
*Length: 210 cm . Depth: 90 cm . Height: 78 cm  
Seat height : 45 cm*

### WEIGHT

54 kg

### PACKAGING

59 kg gross weight / 1,42 m<sup>3</sup>



# Tissus

## Fabrics

---

**Catégorie A:** Anthracite chiné T01 - Bouclette T20

**Catégorie B:** Orage T11 - Indien T15 - Craie T17

**Catégorie C:** Bleu canard T24 - Fox T26 - Bleu marine T27  
Honey T29 - Caviar T37

**Catégorie D:** Jungle Léopard T38 - Sherpas Craie TL02

**Cuir:** sur demande

Canapé personnalisable avec un tissu ou cuir de votre choix, hors collection.

### MÉTRAGE

Tissu : 8 mL

Cuir : 10 m<sup>2</sup>

**Category A:** Anthracite T01 - Bouclette T20

**Category B:** Orage T11 - Indian T15 - Chalk T17

**Category C:** Peacock blue T24 - Fox T26 - Navy blue T27  
Honey T29 - Caviar T37

**Category D:** Jungle Leopard T38 - Sherpas Craie TL02

**Leather:** on demand

Available in the colors below. Custom-made bespoke upholstery also possible.

### FABRIC CONSUMPTION

Fabric : 8 mL

Leather : 10 m<sup>2</sup>

---



T01



T20



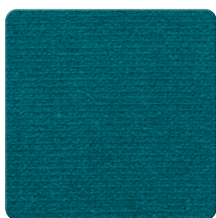
T11



T15



T17



T24



T26



T27



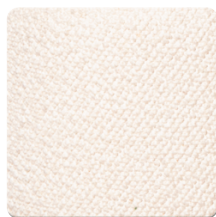
T29



T37



T38



TL02

---