



FICHE TECHNIQUE / TECHNICAL SHEET

Fauteuil cannage - Bois noir
Cane armchair - Black wood

red
EDITION

Fauteuil cannage - Bois noir

Cane armchair - Black wood

Structure en hêtre massif teinté noir et laque mat sur bois contreplaqué. Piètement en acier laqué noir.

Cannage en rotin naturel.

Revêtement en tissu, velours ou cuir.

Coussin d'assise : mousse HR bi-densité, 30-35kg/m³.

Coussin de dossier : plume (oie et canard) et fibre polyester.

Coussins d'assise et de dossier déhoussables.

Solid ash frame and veneer with steel base all lacquered black matte.

Upholstery available in fabric, velvet or leather.

Seat cushion: HR bi-density foam, 30-35kg/m³.

Polyester fiber and goose feather back cushions

Removable seat and back cushion covers.

DIMENSIONS

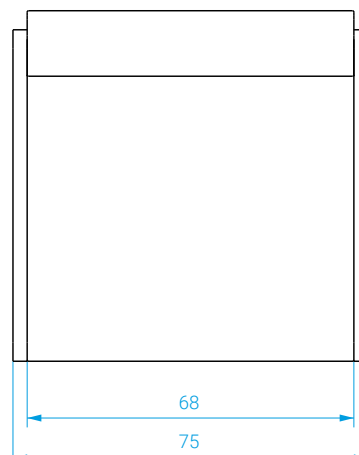
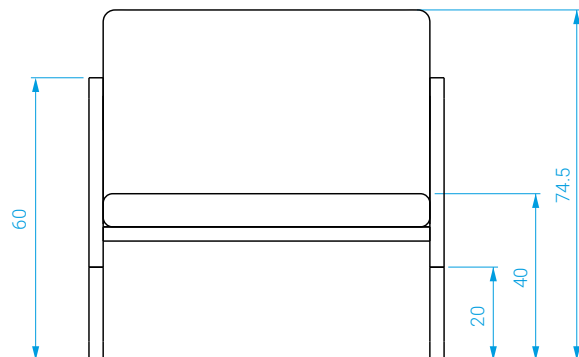
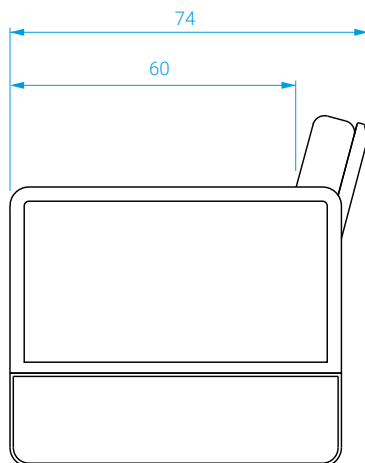
Long.: 75 cm . Prof. : 74 cm . Haut. : 74,5 cm

MEASURES

Length: 75 cm . Depth: 74 cm . Height: 74,5 cm

WEIGHT: 25 kg

POIDS: 25 kg



TISSUS / FABRICS

Fauteuil cannage - Bois noir

Cane armchair - Black wood

Catégorie B: Indien T15 - Ocre T16 - Prune T19

Catégorie C: Fox T26 - Bleu marine T27 - Caviar T37

Catégorie D: Jungle Leopard T38

Cuir: sur demande

Fauteuil personnalisable avec un tissu ou cuir de votre choix, hors collection.

Category B: Indian T15 - Ochre T16 - Prune T19

Category C: Fox T26 - Navy blue T27 - Caviar T37

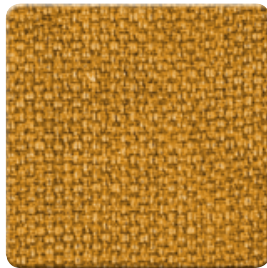
Category D: Jungle Leopard T38

Leather: on demand

Available in the colors below. Custom-made bespoke upholstery also possible.



T15



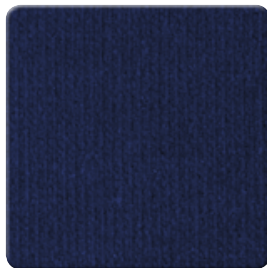
T16



T19



T26



T27



T37



T38
