



FICHE TECHNIQUE / TECHNICAL SHEET

Fauteuil cannage - Bois naturel
Cane armchair - Natural wood

red
EDITION

Fauteuil cannage - Bois naturel

Cane armchair - Natural wood

Structure en bois clair. Pieds en laiton.
Cannage en rotin naturel.

Revêtement en tissu, velours ou cuir.
Coussin d'assise : mousse HR bi-densité, 30-35kg/m³.
Coussin de dossier : plume (oie et canard) et fibre polyester.
Coussins d'assise et de dossier déhoussables.

DIMENSIONS

Long.: 75 cm . Prof. : 76,5 cm . Haut. : 72,5 cm

POIDS : 23 kg

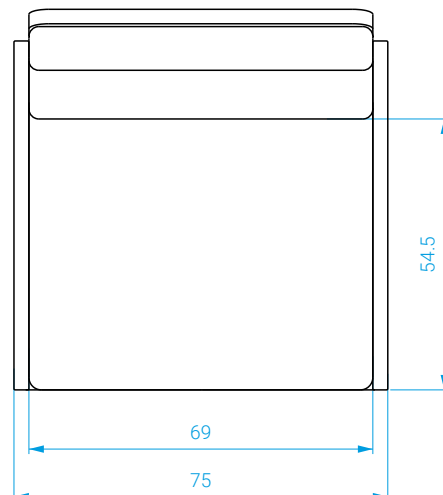
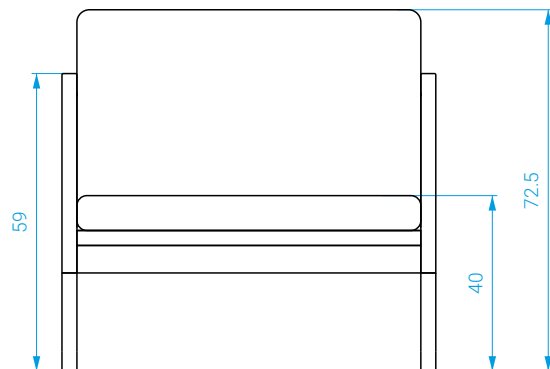
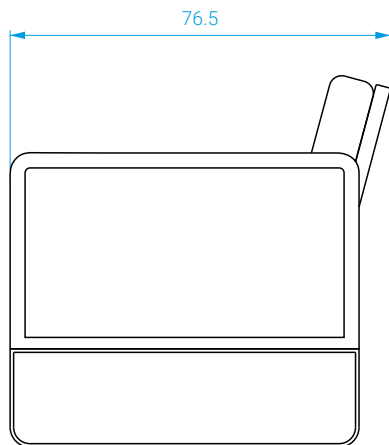
*Solid natural wood frame. Brass base.
Cane made from natural rattan.*

*Upholstery available in fabric, velvet or leather.
Seat cushion: HR bi-density foam, 30-35kg/m³.
Polyester fiber and goose feather back cushions
Removable seat and back cushion covers.*

MEASURES

Length: 75 cm . Depth: 76,5 cm . Height: 72,5 cm

WEIGHT: 23 kg



TISSUS / FABRICS

Fauteuil cannage - Bois naturel

Cane armchair - Natural wood

Catégorie B: Indien T15 - Ocre T16 - Prune T19

Catégorie C: Fox T26 – Bleu marine T27 - Caviar T37

Catégorie D: Jungle Leopard T38

Cuir: sur demande

Fauteuil personnalisable avec un tissu ou cuir de votre choix, hors collection.

Category B: Indian T15 - Ochre T16 - Prune T19

Category C: Fox T26 - Navy blue T27 - Caviar T37

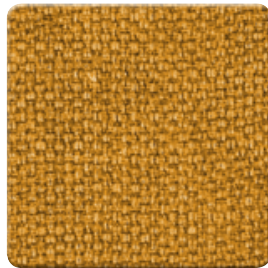
Category D: Jungle Leopard T38

Leather: on demand

Available in the colors below. Custom-made bespoke upholstery also possible.



T15



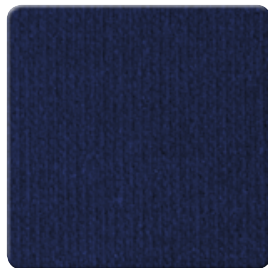
T16



T19



T26



T27



T37



T38
