



FICHE TECHNIQUE / TECHNICAL SHEET

Lampe Elysée  
*Elysee Lamp*

**red**  
EDITION

# Lampe Elysée

## *Elysee Lamp*

---

Abat-jour en tissu lin.  
Socle en bois laqué et laiton.  
Système ampoule : E 27 max 60 W

### DIMENSIONS

Long. : 35 cm . Larg. : 42 cm . Haut. : 71 cm

### POIDS

3 kg

### COLISAGE

5 kg brut / 0,09 m<sup>3</sup>

*Lampshade in linen fabric.  
Lacquered wood base and brass.  
Bulb system: E 27 max 60 W*

### MEASURES

*Length: 35 cm . Width: 42 cm . Height: 71 cm*

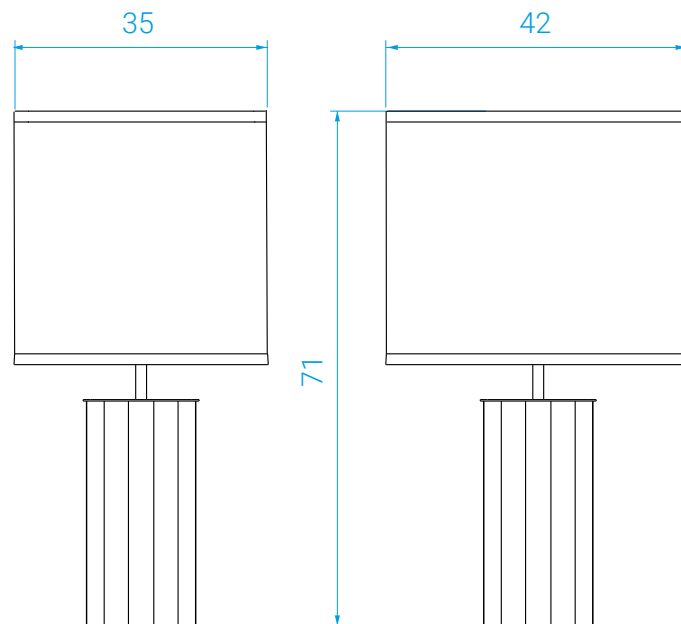
### WEIGHT

*3 kg*

### PACKAGING

*5 kg gross weight / 0,09 m<sup>3</sup>*

---



# Couleurs

## Colors

---

Noir - Moutarde L03/21  
Ivoire L17  
Sienna - Ivoire L12/17  
Jade - Ivoire L19/17

*Black - Mustard L03/21*  
*Ivory L17*  
*Sienna - Ivory L12/17*  
*Jade - Ivory L19/17*

---



L03/21



L17



L12/17



L19/17

---