



FICHE TECHNIQUE / TECHNICAL SHEET

# Enfilade Capri

*Capri Sideboard*

**red**  
EDITION



# Enfilade Capri

## Capri sideboard

---

Piètement et structure en chêne massif laqué.  
Portes en fibre naturelle.  
Trappe amovible à l'arrière pour le passage des câbles.  
Compartiments équipé d'une étagère réglable en hauteur.

### DIMENSIONS

Long.: 160 cm . Prof.: 43 cm . Haut.: 80 cm

### POIDS

70 kg

### COLISAGE

87 kg brut / 0,77 m<sup>3</sup>

*Solid lacquered oak beech frame.  
Doors with natural fiber.  
Removable back hatch to hide your cables.  
Side compartment have adjustable shelving.*

### MEASURES

*Length: 160 cm . Depth: 43 cm . Height: 80 cm*

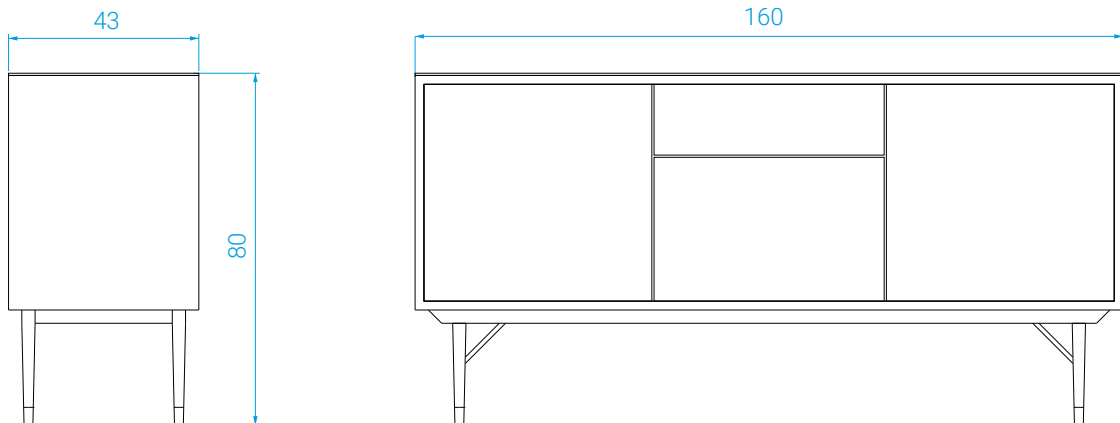
### WEIGHT

*70 kg*

### PACKAGING

*87 kg gross weight / 0,77 m<sup>3</sup>*

---



# Couleurs

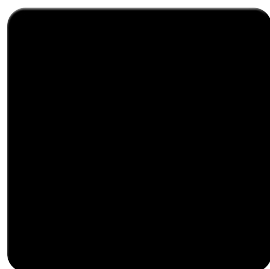
## Colors

---

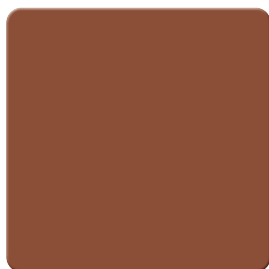
Noire L03  
Sienna L12  
Ivoire L17  
Mocha L20

*Black L03*  
*Sienna L12*  
*Ivory L17*  
*Mocha L20*

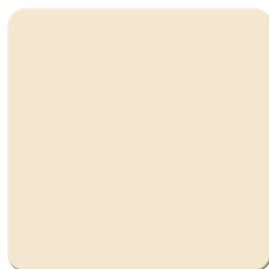
---



L03



L12/17



L17



L20

---